

Datenblatt LX1848

Attikaentwässerung

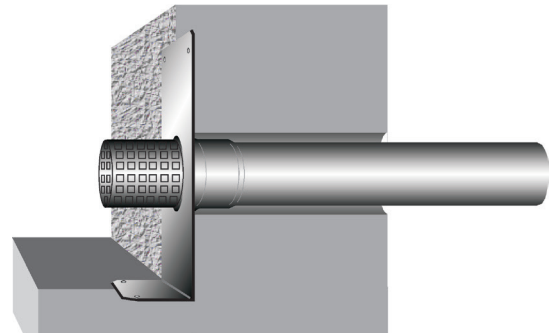
VARIO Kant Speier zum bauseitigen Abkanten

Notentwässerung

Freispiegelströmung

Silent

| | |
|-------------------------|---------------------|
| Abfluss: | 0,4 l/s |
| Wasserhöhe: | 35 mm |
| Eingriffstiefe: | 0 mm |
| Nennweite: | DN 70 |
| LX-Nummer: | LX1848 |
| Wehrhöhe: | - |
| Haube: | belüftet |
| Falleitung: | belüftet |
| Falleitungshöhe: | - |
| Entwässerung: | ins Freie |
| Flanschform: | Klebeflansch |

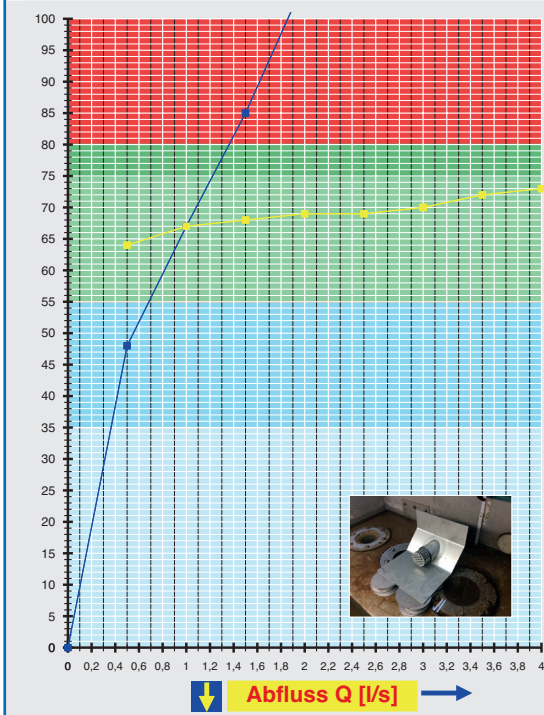


Hinweis:
Bei dieser Messung stellt der 0-Punkt in der Abflusskurve die Unterkante Rohr dar.

LX 1848 Stückliste

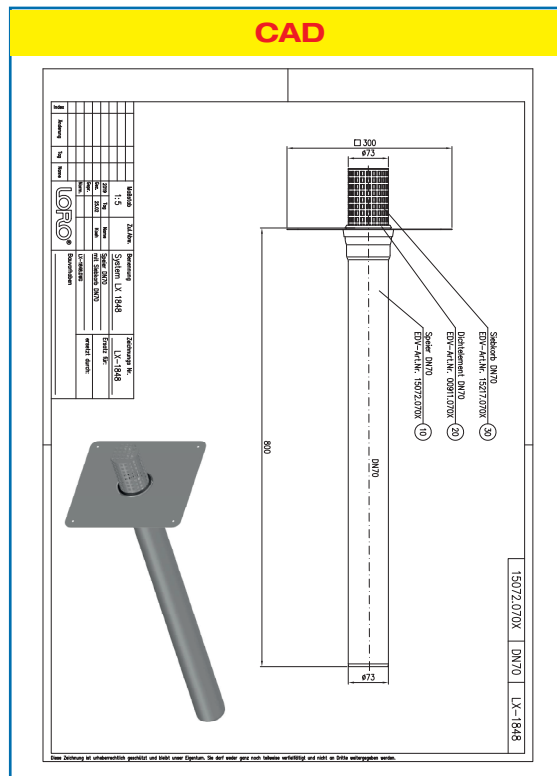
- 1 x Art.-Nr. 15072.070X, LORO-X VARIO Kant Speier
- 1 x Art.-Nr. 15217.070X, LORO-X Siebkorb
- 1 x Art.-Nr. 00911.070X, LORO-X Dichtelemente
- 1 x Art.-Nr. 00986.000X, LORO-X Gleitmittel Tube

hQ - Abflusskurve



Systemleistung

CAD



Systemform

| | | | | | | | | | | | | | | | | | | | |
|-------------------|-----|-----|-----|-----|-----|-----|------------|-----|-----|-----|-----|-----|-----|-----|-----|-----|-----|-----|-----|
| Wasserhöhe | mm | 10 | 15 | 20 | 25 | 30 | 35 | 40 | 45 | 50 | 55 | 60 | 65 | 70 | 75 | 80 | 85 | 90 | 95 |
| Abfluss | l/s | 0,1 | 0,1 | 0,2 | 0,3 | 0,3 | 0,4 | 0,4 | 0,5 | 0,6 | 0,7 | 0,8 | 1,0 | 1,1 | 1,2 | 1,4 | 1,5 | 1,6 | 1,7 |
| Silent | | | | | | | | | | | | | | | | | | | |

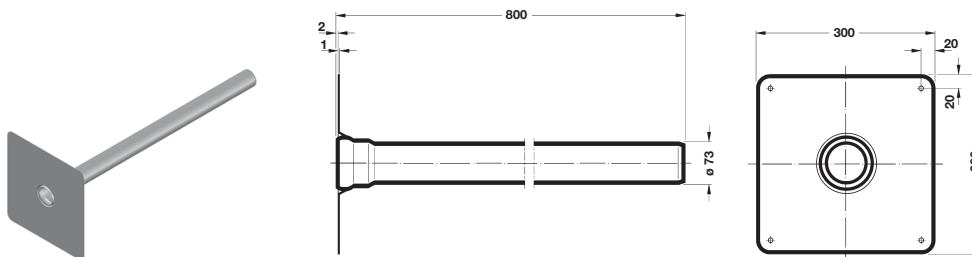
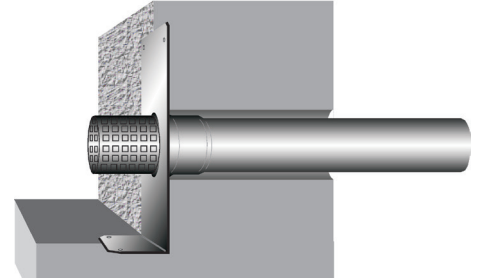
LORO-X VARIO Kant Speier, zum bauseitigen Abkanten

DN 70

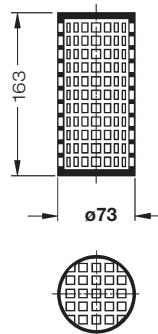
LX1848-20X

Ablauf Art.-Nr. 15072.070X
Gewicht: 2,4 kg

VARIO Kant
zum bauseitigen Abkanten

**LORO-X Siebkorb**

Art.-Nr. 15217.070X
Gewicht: kg



Begleitheizung: Wir empfehlen, nach Prüfung Dachabläufe und Leitungen in frostgefährdeten Bereichen gegebenenfalls mit einer bauseitigen Begleitheizung zu versehen.